

Montagevejledning

CTS 602 by Nilan

Combi 302 Polar

Version: 10.00, 09-11-2016



Indholdsfortegnelse

Indholdsfortegnelse	2
Figuroversigt.....	2
Generelle oplysninger før montage.....	3
Elmontage	4
Opstilling af Combi 302 Polar	5
Kondensafløb/vandlås	6
Kanaltilslutninger	7
Start og set up af CTS 602 control.....	8
Start	8
Opsætning af CTS 602 styringen	8
Aktivering af servicemenuen	9
Indblæs varme	10
Varmeflade	11
Luft kvalitet.....	12
Luftskifte	13
Afrimer	14
Temp. kontrol.....	15
Indblæs kontrol	16
Rumkontrol	17
Genstart.....	18
Nulstil.....	19
Manuel.....	20
Modbus	21
Datalog	22
Anlægsdimensioner	23

Figuroversigt

Figur 1: CTS 602 betjeningspanel	4
Figur 2: Opstilling af anlæg.....	5
Figur 3: Etablering af vandlås	6
Figur 4: Isolering af kanalrør.....	7
Figur 5: CTS 602 control.....	8
Figur 6: Hovedpunkter i servicemenu	9
Figur 7: Menuen "Indblæs varme"	10
Figur 8: Menuen "Varmeflade"	11
Figur 9: Menuen "Luftkvalitet"	12
Figur 10: Menuen "Luftskifte".....	13
Figur 11: Menuen "Afrimer".....	14
Figur 12: Menuen "Temp. kontrol".....	15
Figur 13: Menuen "Indblæs kontrol"	16
Figur 14: Menuen "Rumkontrol"	17
Figur 15: Menuen "Genstart"	18
Figur 16: Menuen "Nulstil"	19
Figur 17: Menuen "Manuel"	20
Figur 18: Menuen "Modbus"	21
Figur 19: Menuen "Modbus"	22
Figur 20: Anlægsdimensioner	23

Generelle oplysninger før montage



Kontroller at følgende papirer er leveret med anlægget:

- Montagevejledning (dette dokument)
- CTS 602 brugervejledning
- EL-diagram

Hvis du har yderligere spørgsmål til montagen af anlægget efter at have læst vejledningen, kontakte din nærmeste Nilan-forhandler, som du finder på www.nilan.dk/forhandlere

Combi 302 Polar er et kombineret passiv og aktiv varmegenvindingsanlæg med kølefunktion.

Combi 302 Polar leveres som standard med filterklasser G4 i udsugningen og G7 i indblæsningen.

Betjening af anlægget foretages med en CTS 602 styring, der tilbyder en lang række funktioner, f.eks. menustyret betjening, ugeprogram, tidsstyret filtervagt, justering af ventilatorhastighed m.m. (CTS 602 er beskrevet i en separat brugervejledning, som er leveret med anlægget).



Vi vil anbefale, at der foretages en indregulering / gennemgang af såvel anlægget som selve installationen for at sikre et godt indeklima samt optimal drift.

Elmontage



EL-montage/strømforsyning (inkl. sikkerhedsafbryder) skal monteres af aut. EL-installatør.

Anlægget tilsluttes i henhold til det medleverede EL-diagram.

Anlægget leveres med 1m testkabel til CTS 602 panelet. Panelet forbindes med CTS 602 styringen i anlægget med parsnoet kabel type 2x2x0,25mm² (maks. længde 50m).

CTS 602 panelet skal placeres tørt og frostfrit. Panelets indbyggede føler forhindrer yderligere nedkøling af bygningen ved udfald af den primære varmforsyning ved, at stoppe ventilationsanlægget såfremt panelføleren kommer under indstillet værdi. (fabriksindstillet til 10°C, kan indstilles i intervallet 1°C til 20°C).



Figur 1: CTS 602 betjeningspanel

Hvis der er monteret vand-eftervarmeplade på anlægget, skal reguleringsventil og cirkulationspumpe tilsluttes elektrisk i henhold til de medleverede EL-diagrammer.

Opstilling af Combi 302 Polar

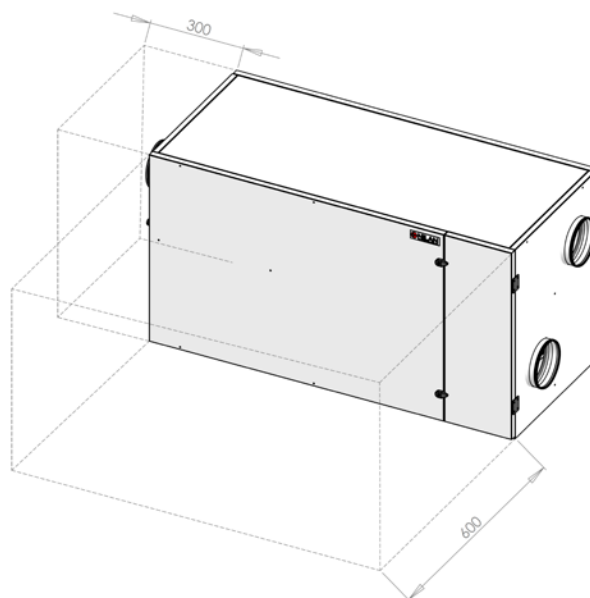


Ved opstillingen bør der tages hensyn til fremtidig service og vedligehold. Der anbefales en minimum friplads foran og for enden af anlægget på minimum 60 cm og 30 cm

Anlægget opstilles i vater, af hensyn til kondensafløbet. Kondensafløbet kræver en frihøjde på min. 11,5 cm under afløbsstudsene.

Der er ikke behov for efterisolering af anlægget, da det som standard leveres med 20 mm isolering.

Anlægget er i sig selv støj- og vibrationssvagt, alligevel skal der tages højde for eventuelle vibrationer, der kan forplante sig ud i bygningsdele. Der anbefales en minimumsafstand på 30mm til bygningsdele og øvrigt fast inventar. For at adskille anlæg og underlag anbefales det, at anlægget opstilles på vibrationsdæmpere.



Figur 2: Opstilling af anlæg

Kondensafløb/vandlås

Combi 302 Polar modellerne leveres med 20mm kondensafløb (PVC, GF-fittings). Afløbet er placeret under studsene for afkastluft



Der skal etableres vandlås i forbindelse med kondensafløbet. Kondensafløbet føres, med en jævn hældning på mindst 1 cm pr. meter, frostfrit til nærmeste afløb.

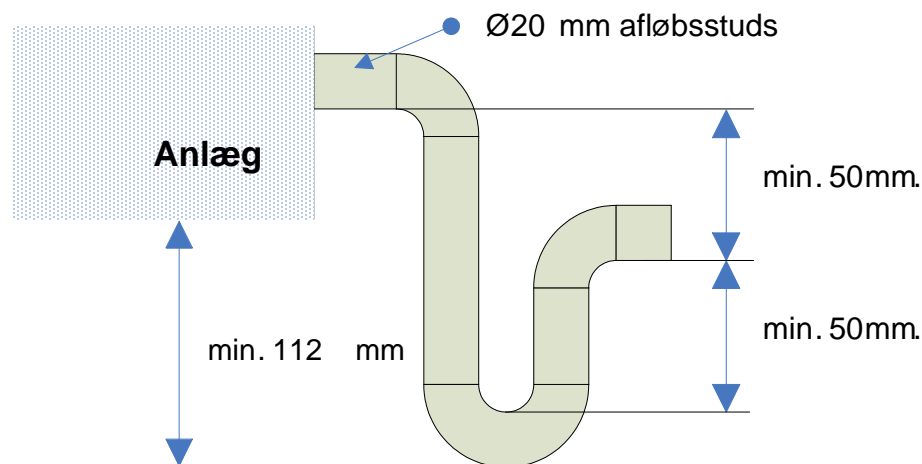


For at opnå sikkerhed mod tilisning kan det være nødvendigt at forsyne kondensafløbet med et varmekabel, indtil det er indenfor klimaskærmen. Det er installatørens ansvar at frostsikre kondensafløbet.

Der kan under drift være et undertryk på op til 500Pa (svarende til 50mm vandsøjle) i afløbet. Derfor skal højdeforskellen i vandlåsen minimum være 50mm. Det betyder, at første sving i vandlåsen skal have mindst den dobbelte længde, da anlægget ellers ikke kan komme af med kondensvandet (se Figur 3).

Kondensafløbet skal være lufttæt fra anlægget til vandlåsen, således at kondensvandet uhindret kan ledes bort fra anlægget. Hvis kondensafløbet ikke er lufttæt vil der suges falsk luft ind i kondensafløbet og kondensvandet vil ikke kunne ledes væk fra anlægget.

Vandlåsen kan udtørre og dermed forhindre vand i at bortledes fra kondensbakken. Vandlåsen bør derfor kontrolleres med jævne mellemrum, og efterfyldes med vand efter behov. Forøget højde af vandlåsen i forhold til minimumskravene vil minimere behovet for efterfyldning.



Figur 3: Etablering af vandlås



Efter montering af vandlåsen testes funktionen på følgende måde (anlægget skal være tilsluttet kanalsystemet og frontlågen skal være lukket):

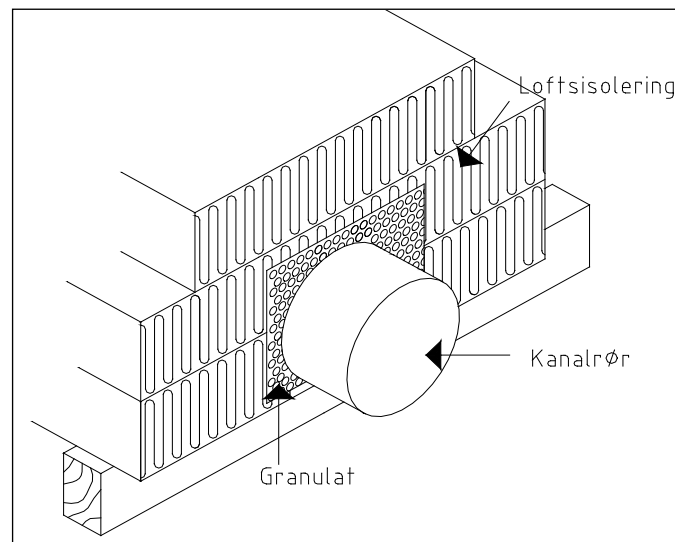
Kondensbakken fyldes med vand, anlægget sættes i drift med højeste ventilatorhastighed og lågerne lukkede. Lad anlægget køre nogle minutter. Kontroller, at der ikke står vand i kondensbakken når testen er afsluttet.

Kanaltilslutninger

Det anbefales, at anvende kanalrør og fittings med gummipakning, som opfylder tætningsklasse B samt at tilslutningerne til Combi 302 Polar udføres med ca. 1m lydisoleret flexslange af hensyn til lyddæmpning.

Kanalrør afkortes ved hjælp af nedstryger eller vinkelsliber og udlægges i henhold til arbejdstegning. Kanalrørene udlægges typisk på spærfoden og fastgøres med hulbånd eller ophænges i montagebånd. Undgå arealformindskelser og unødige knæk på rørføringen. Det anbefales at placere Afkastshætten og Udeluftshætten med minimum 3 meters afstand.

Kanalrørene skal isoleres. Dette kan i nogle tilfælde gøres med den almindelige loftisolering. Alle kanaler skal isoleres med 100mm mineraluld for at undgå varmetab og kondensdannelse. Dette gælder også for evt. lydflexslange. Hvis loftsisoleringen benyttes, skal hulrummet udfyldes med granulat, for at sikre mod varmetab. Det anbefales, at isoleringen udføres med 2 lag 50 mm mineraluld. Hvis kanalrørene er placeret i et uopvarmet rum, kan det ikke anbefales, at slukke anlægget i længere tid, da den varme rumluft vil stige op i kanalerne og kondensere, hvilket kan give fugtproblemer.



Figur 4: Isolering af kanalrør

Afkastkanalen leder den udsugningsluft/ fraluft, som anlægget har anvendt til varmegenvinding, bort over tag eller gennem ydervæg. Det er vigtigt, at taghætten / risten minimum har samme friareal som kanalen umiddelbart inden. En indsnævring her vil medføre unødigt tryktab, hvilket igen medfører en mindsket ventilationskapacitet.

Huller for indblæsnings- og udsugningsventiler skæres efter monteringsrammen for den foreskrevne ventil. Ventilrammen fastgøres med skruer, hvorefter ventilen anbringes. Placeringen af ventilerne bestemmes ud fra rummets konstruktion samt anvendelse. Eksempelvis kan det ikke anbefales, at montere indblæsningsventiler over steder med stillesiddende personer, da indblæsningsluften/ tilluften i nogle tilfælde kan opleves som træk.

Start og set up af CTS 602 control

Start

Før opstart af Combi 302 Polar venligst tjek alle funktionerne vedrørende køling, varme og eftervarme.

Opsætning af CTS 602 styringen

I dette kapitel gennemgås servicemenuen i CTS 602 styringen. For daglig brug af CTS 602 styringen: se den medleverede CTS 602 brugervejledning.



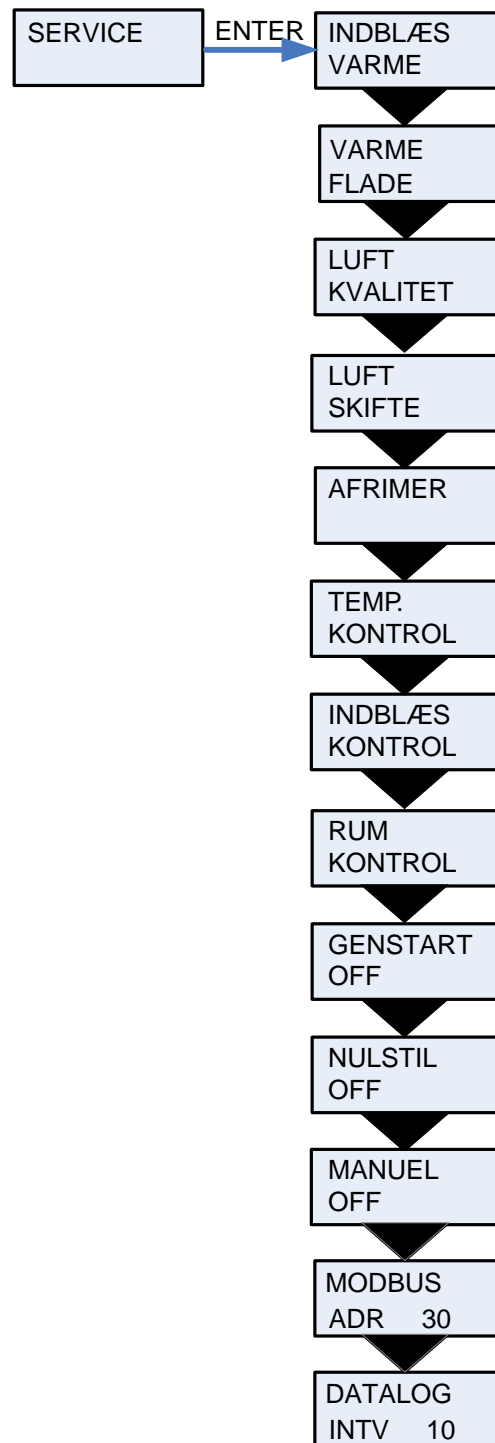
På CTS600 Panelet tryk:

- ESC for at gå et trin tilbage i menuen
- ▼▲ for at gå hhv. ned og op i menuen eller for at justere et aktiveret menupunkt
- ENTER for at aktivere et menupunkt
- ENTER for at bekræfte et menupunkt
- OFF for at slukke anlægget
- ON for at tænde anlægget

Figur 5: CTS 602 control

Aktivering af servicemenuen

Hold ▼ og ENTER tasten ned samtidig i 10sek. Herefter er servicemenuen tilgængelig. Tryk flere gange på ▼ tasten til SERVICE fremkommer i displayet. Tryk ENTER for at gå ind i servicemenuen. Der kan nu bladres i servicemenuen vha. ▲▼ tasterne. Servicemenuens hovedpunkter er vist i nedenstående figur:



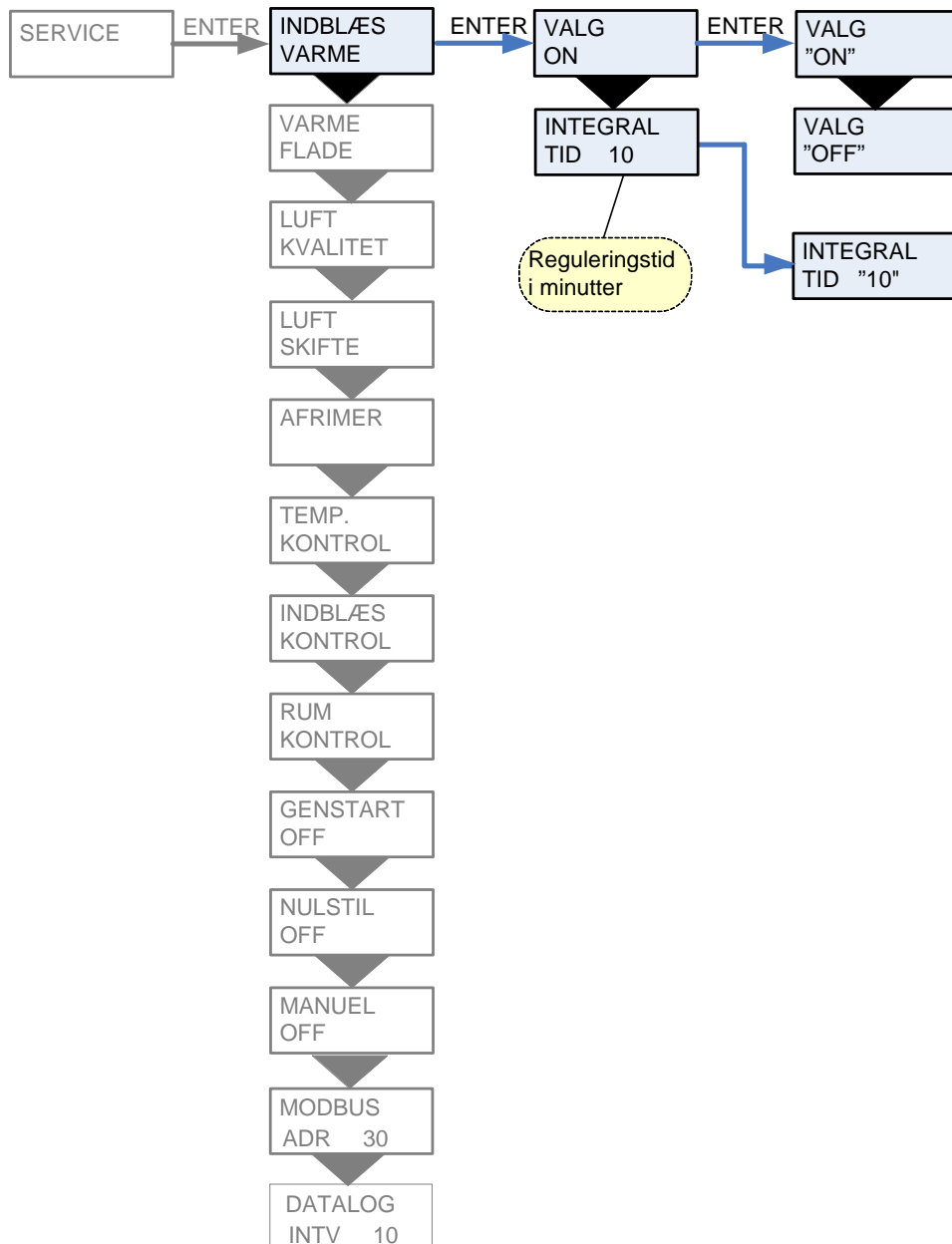
Figur 6: Hovedpunkter i servicemenu

Indblæs varme

I menuen INDBLÆS VARME er det muligt at vælge varmelegeme i indblæsningsluften til og fra samt at indstille tiden for hvornår varmelegemet skal kobles ind.

På CTS602 Panelet tryk:

- ESC for at gå et trin tilbage i menuen
- ▼▲ for at gå hhv. ned og op i menuen eller for at justere et aktiveret menupunkt
- ENTER for at aktivere et menupunkt
- ENTER for at bekræfte et menupunkt
- OFF for at slukke anlægget
- ON for at tænde anlægget



Figur 7: Menuen "Indblæs varme"

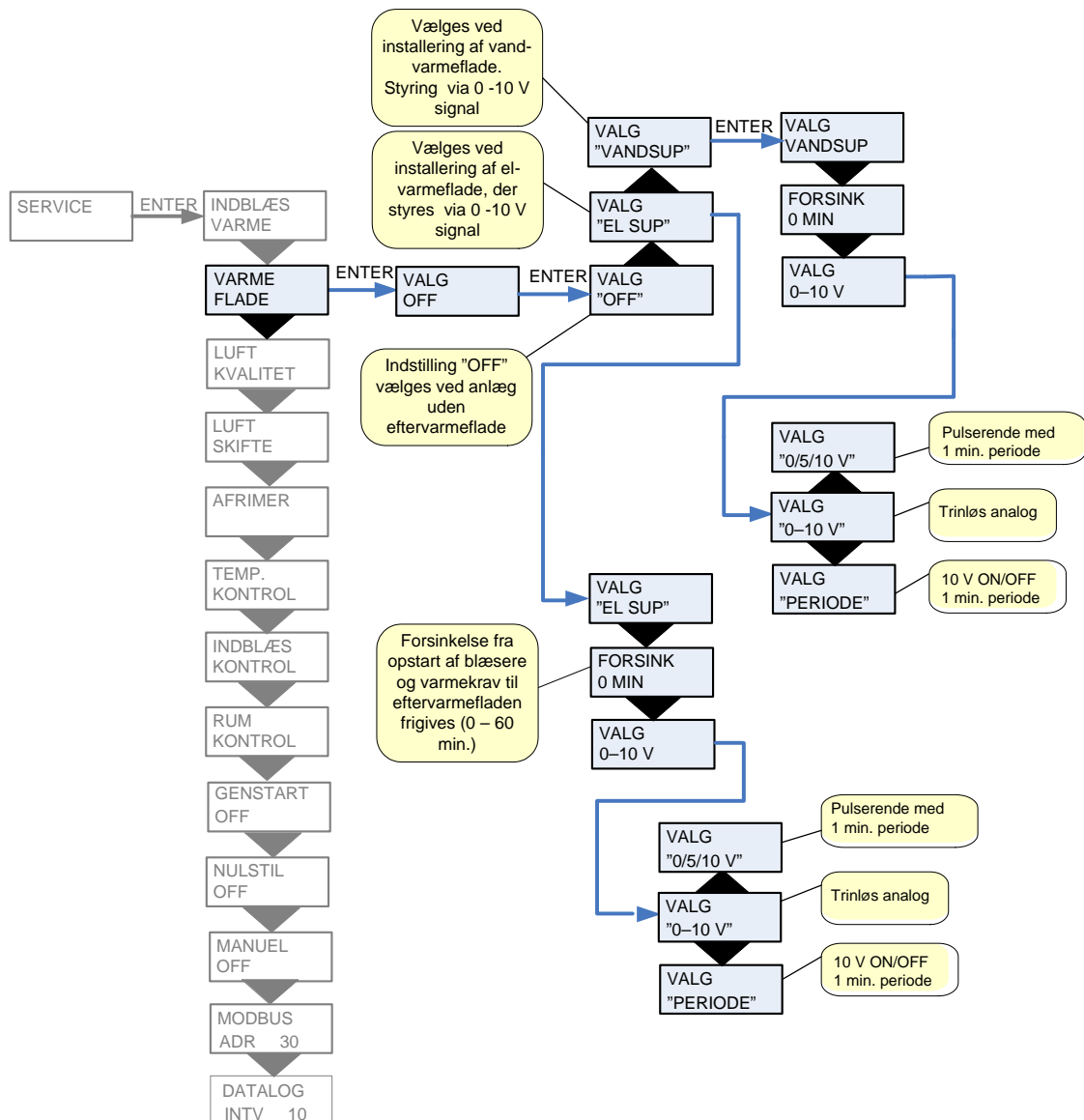
Varmeflade

Anlægget er forberedt for installation af en eftervarmeflade.

Det er muligt at eftermontere en Vand- eller El-eftervarmeflade. Fladen skal aktiveres i CTS 602 servicemenuen, for at fungere sammen med anlægget, og for at frostsikringen af vandfladen er aktiveret.

Efter tilvalg af en varmeflade er T7 indblæsningsføler.

På CTS602 Panelet tryk:	
- ESC	for at gå et trin tilbage i menuen
- ▼▲	for at gå hhv. ned og op i menuen eller for at justere et aktiveret menupunkt
- ENTER	for at aktivere et menupunkt
- ENTER	for at bekræfte et menupunkt
- OFF	for at slukke anlægget
- ON	for at tænde anlægget



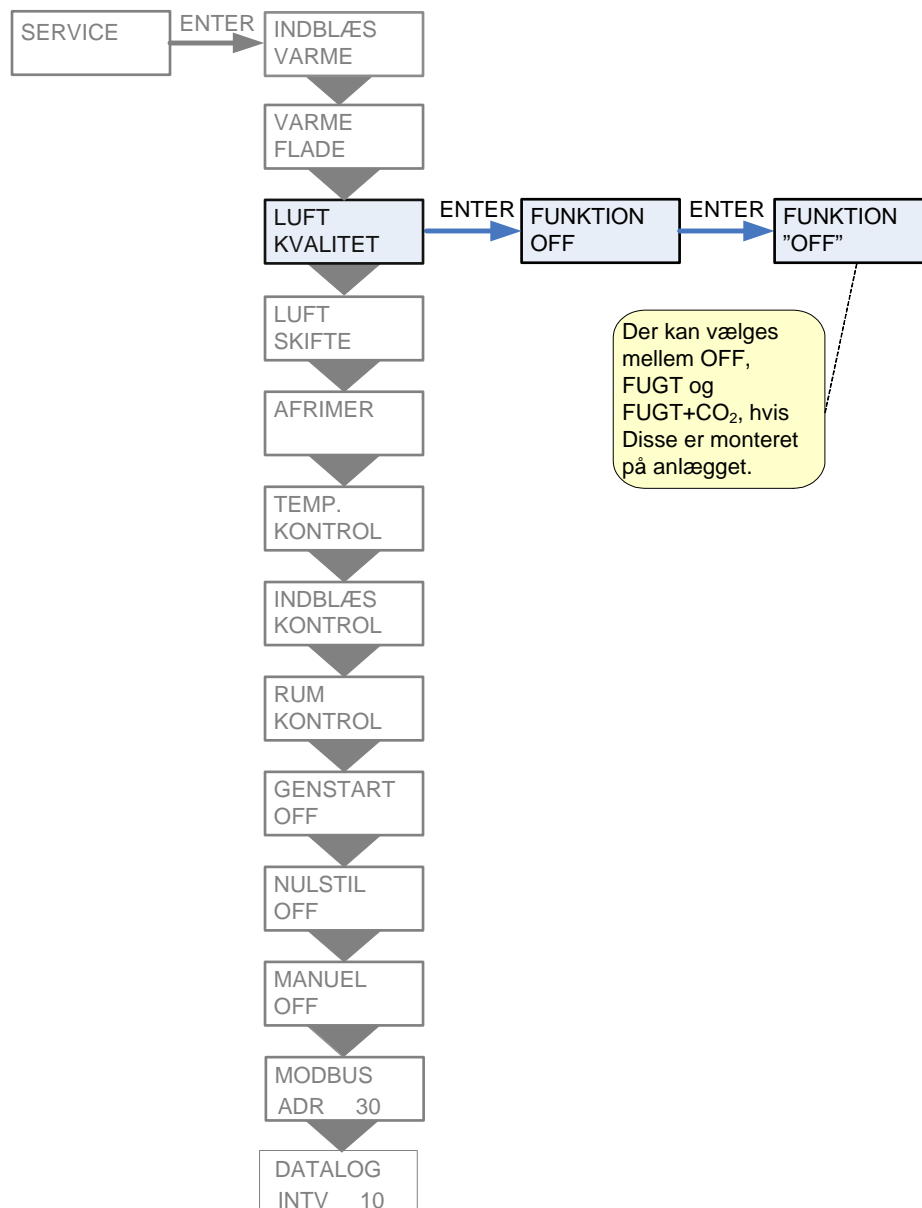
Figur 8: Menuen "Varmeflade"

Luft kvalitet

I menuen LUFT KVALITET er det muligt at vælge mellem fugtstyring, fugt- + CO₂-styring eller helt fravælge styring af luft kvaliteten.

På CTS602 Panelet tryk:

- ESC for at gå et trin tilbage i menuen
- ▼▲ for at gå hhv. ned og op i menuen eller for at justere et aktiveret menupunkt
- ENTER for at aktivere et menupunkt
- ENTER for at bekræfte et menupunkt
- OFF for at slukke anlægget
- ON for at tænde anlægget

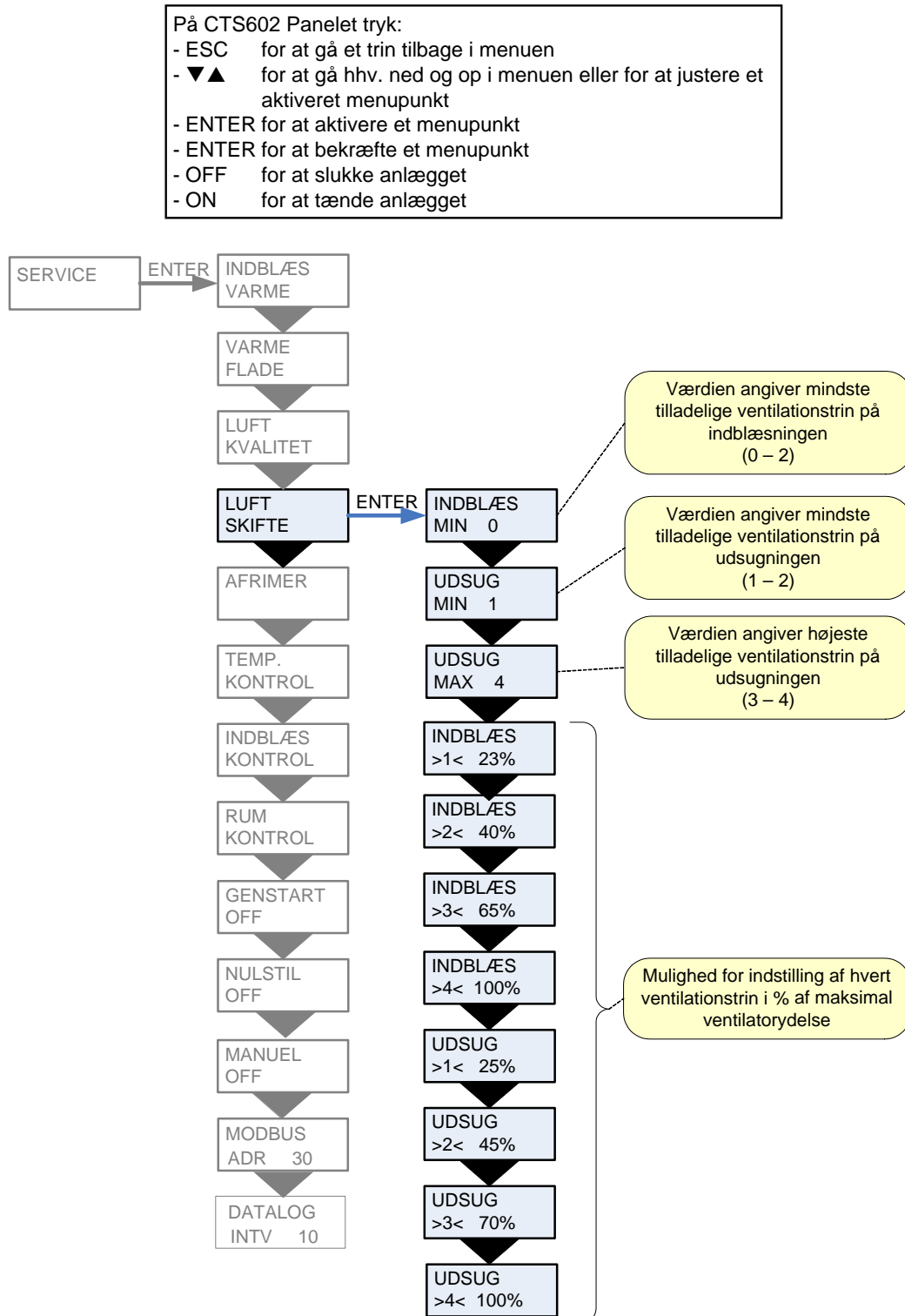


Figur 9: Menuen "Luftkvalitet"

Luftskifte

Menuen LUFTSKIFTE giver mulighed for frit, at indstille 4 ventilationstrin (luftmængder) for anlægget. Tilluft (indblæs) og fraluft (udsug) indstilles individuelt på hvert ventilationstrin.

Der kan indstilles et min. ventilationstrin for indblæsningen og hhv. min. og maks. ventilationstrin for udsugningen.

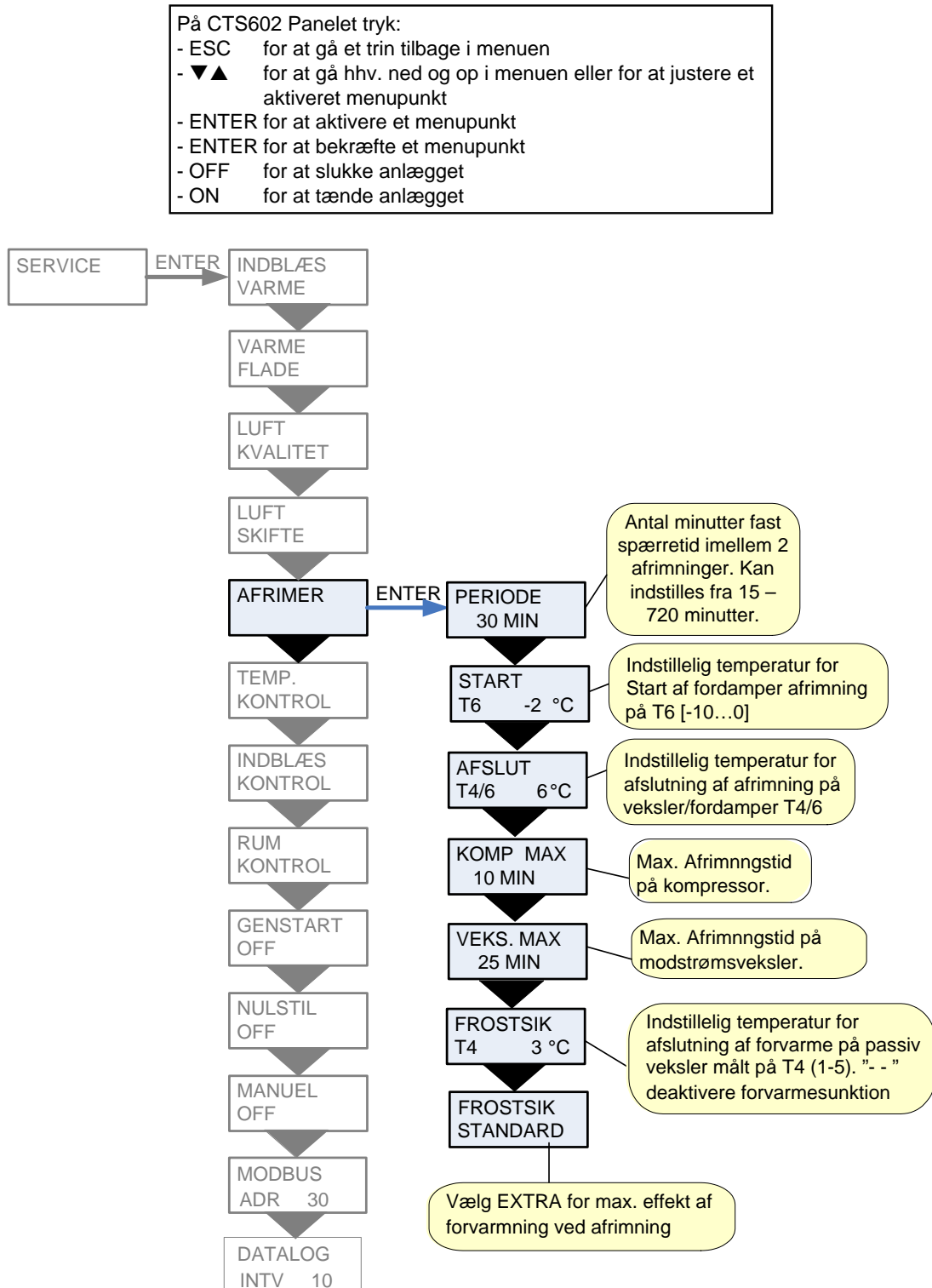


Figur 10: Menuen "Luftskifte"

Afrimer

Afrimermenuen giver mulighed for at indstille anlæggets opførsel i forbindelse med afrimning af fordamperfladen i udsugningen og modstrømsveklseren.

Menupunkter, der blinker er angivet med ” ”

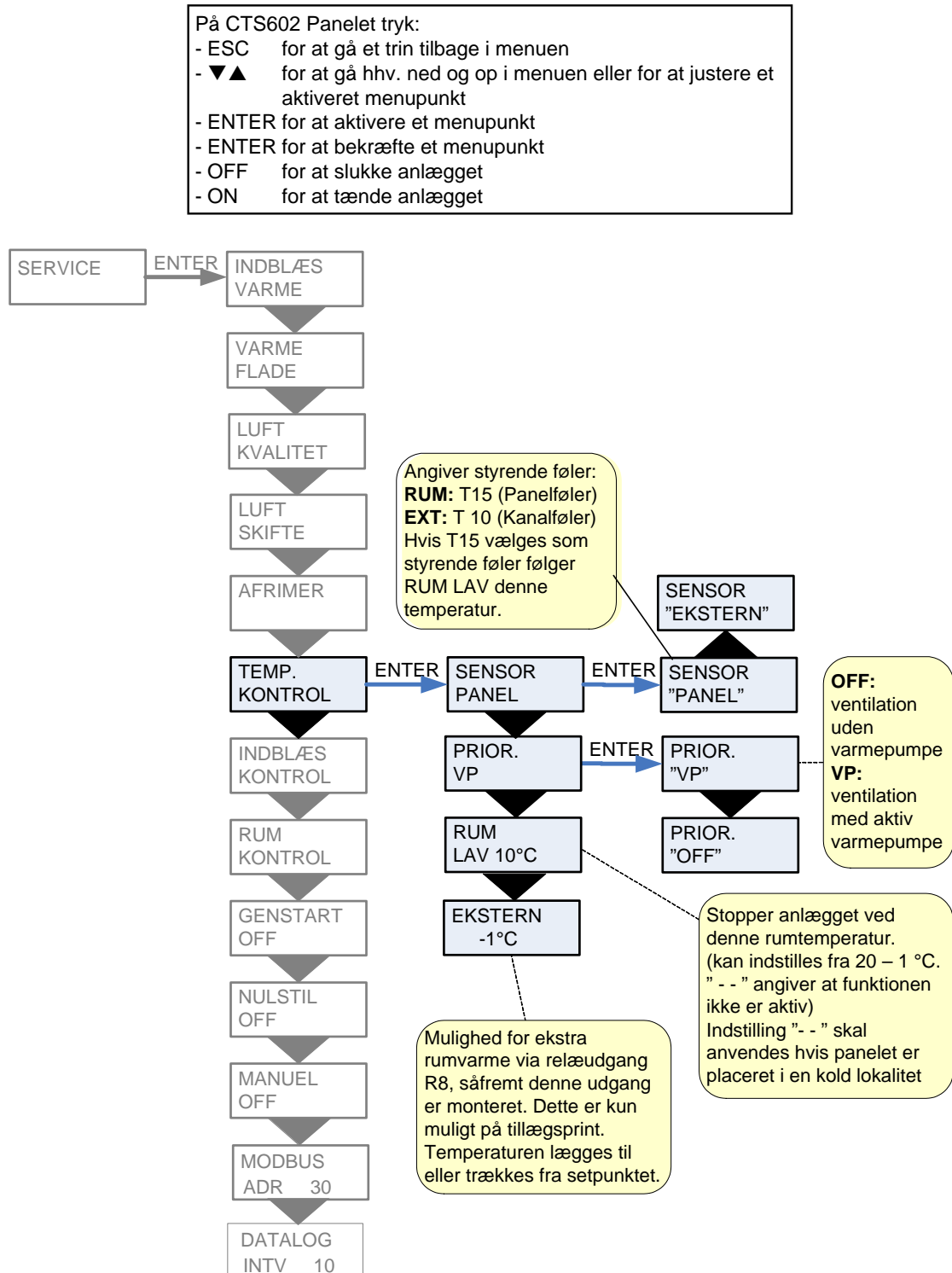


Figur 11: Menuen "Afrimer"

Temp. kontrol

Styrende føler er T10. Der er mulighed for at angive en minimumsværdi for stop af anlæg for at forhindre yderligere nedkøling af bygningen i forbindelse med udfald af den primære varmforsyning.

Menupunkter, der blinker er angivet med ” ”



Figur 12: Menuen "Temp. kontrol"

Indblæs kontrol

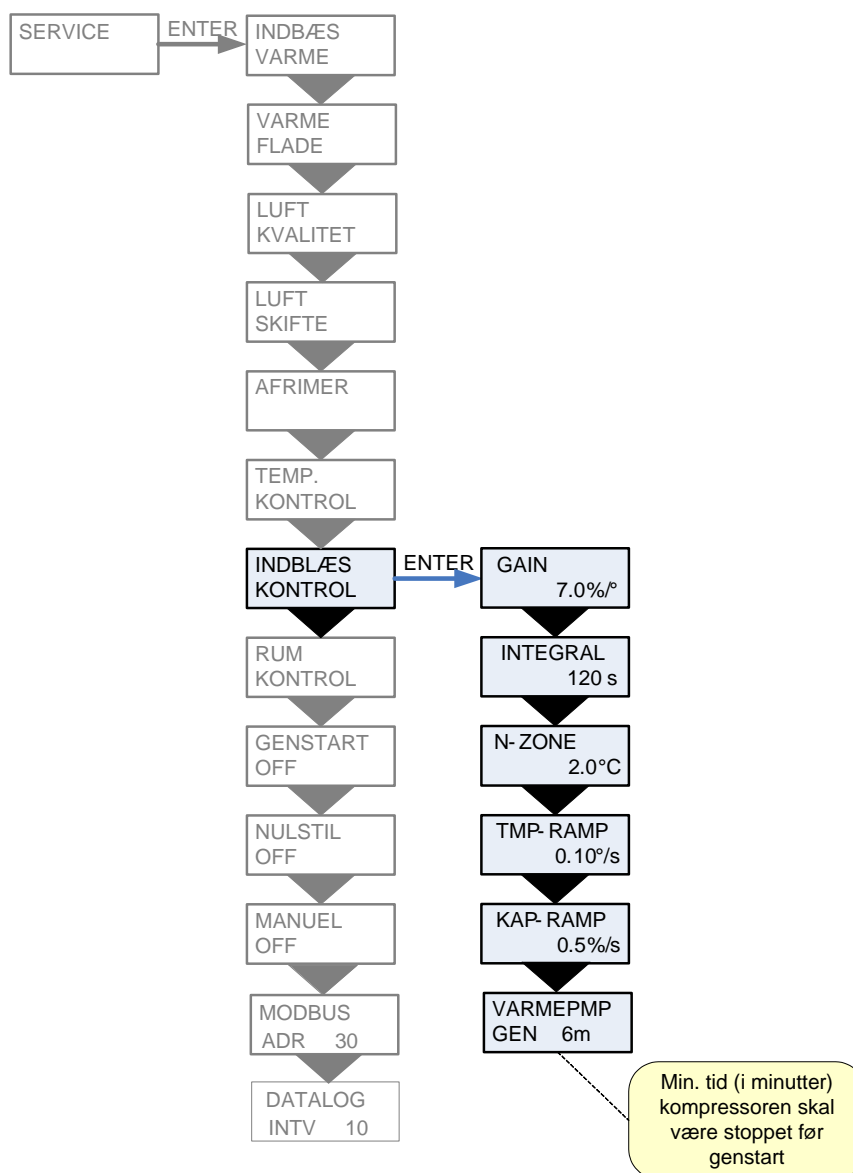
Indblæsningskontrolmenuen giver mulighed for at indstille den tid, kompressoren skal være slukket før genstart.



Parametrene i menuen "INDBLÆS KONTROL" bør kun justeres af personer med kendskab til reguleringsteknik. (For gendannelse af fabriksindstillingerne se side 19).

På CTS602 Panelet tryk:

- ESC for at gå et trin tilbage i menuen
- ▼▲ for at gå hhv. ned og op i menuen eller for at justere et aktiveret menupunkt
- ENTER for at aktivere et menupunkt
- ENTER for at bekræfte et menupunkt
- OFF for at slukke anlægget
- ON for at tænde anlægget



Figur 13: Menuen "Indblæs kontrol"

Rumkontrol

Rumkontrolmenuen giver mulighed for at indstille regulatoren for styring af rumtemperaturen.

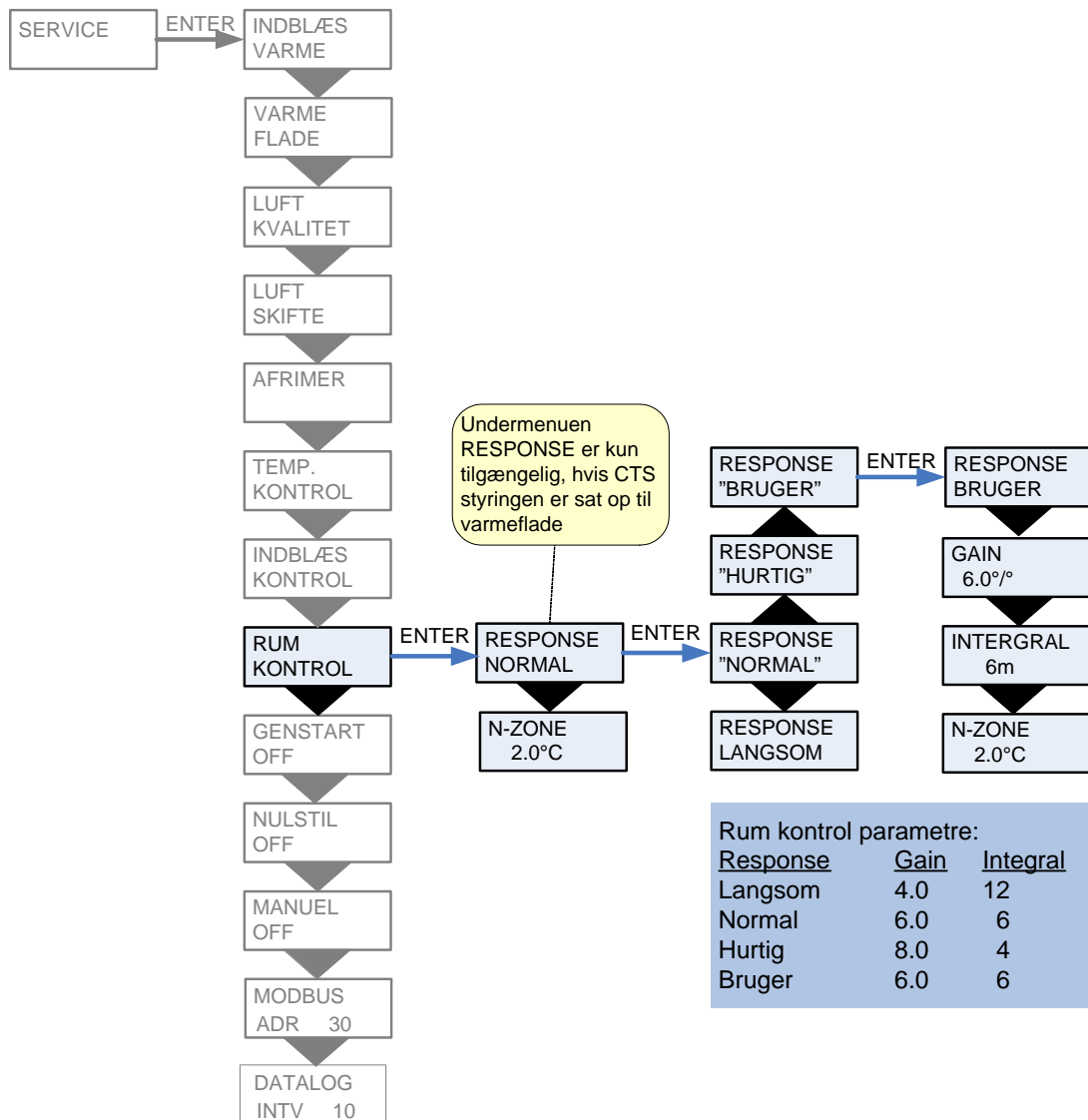
Menupunkter, der blinker er angivet med ” ”



Parametrene i menuen ”RUMKONTROL” bør kun justeres af personer med kendskab til reguleringsteknik.

På CTS602 Panelet tryk:

- ESC for at gå et trin tilbage i menuen
- ▼▲ for at gå hhv. ned og op i menuen eller for at justere et aktiveret menupunkt
- ENTER for at aktivere et menupunkt
- ENTER for at bekræfte et menupunkt
- OFF for at slukke anlægget
- ON for at tænde anlægget



Figur 14: Menuen "Rumkontrol"

Genstart

Genstartmenuen giver mulighed for at indstille anlægget til automatisk genstart i forbindelse med højtryks-/lavtryksfejl.

Brand alarmer kan kvitteres automatisk i forbindelse med brand øvelser/afprøvning. Det er en forudsætning for kvittering, at brand termostat indgangen er vendt tilbage til normal tilstand

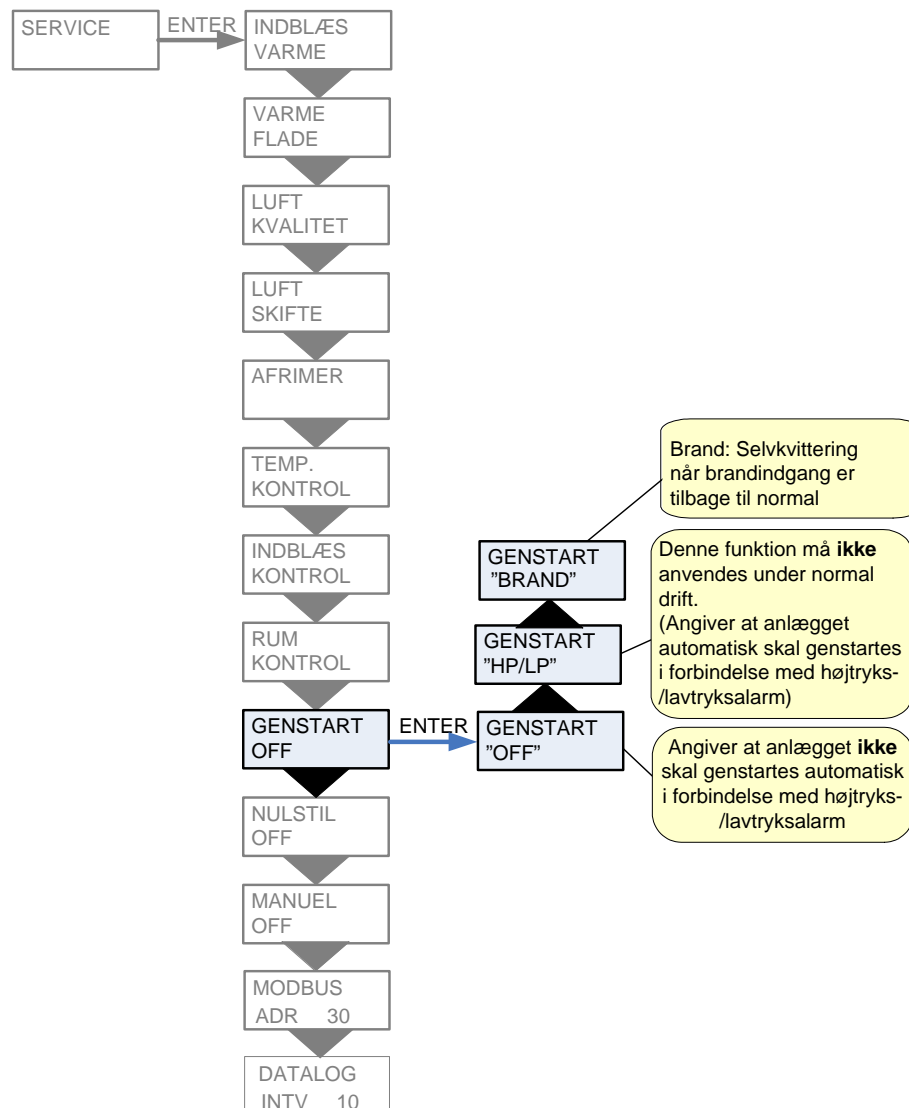
Menupunkter, der blinker er angivet med ” ”



Indstillingen ”HP/LP” i Genstartmenuen må ikke anvendes under normal drift.

På CTS602 Panelet tryk:

- ESC for at gå et trin tilbage i menuen
- ▼▲ for at gå hhv. ned og op i menuen eller for at justere et aktiveret menupunkt
- ENTER for at aktivere et menupunkt
- ENTER for at bekræfte et menupunkt
- OFF for at slukke anlægget
- ON for at tænde anlægget



Figur 15: Menuen "Genstart"

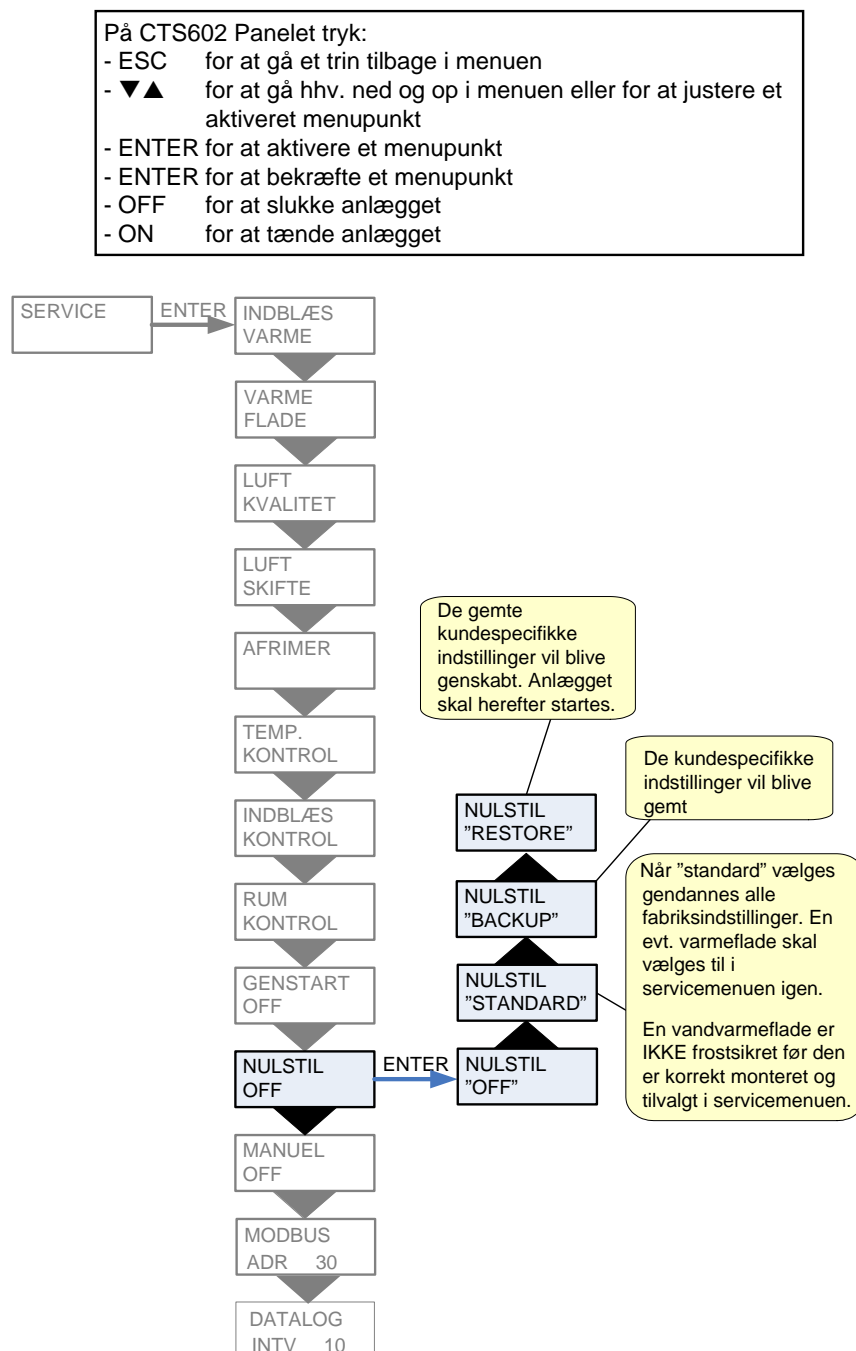
Nulstil

Nulstilmenuen giver mulighed for at gendanne fabriksindstillingerne for anlægget.

RESTORE menuen giver mulighed for at genindlæse en kopi af anlæggets opsætning.

Ved at holde ESC+▲ tasterne nedtrykket i 5 sekunder fremkommer et nyt menu punkt RESTORE, dette accepteres/aktiveres så ved at trykke på ENTER

Menupunkter, der blinker er angivet med ” ”



Figur 16: Menuen "Nulstil"

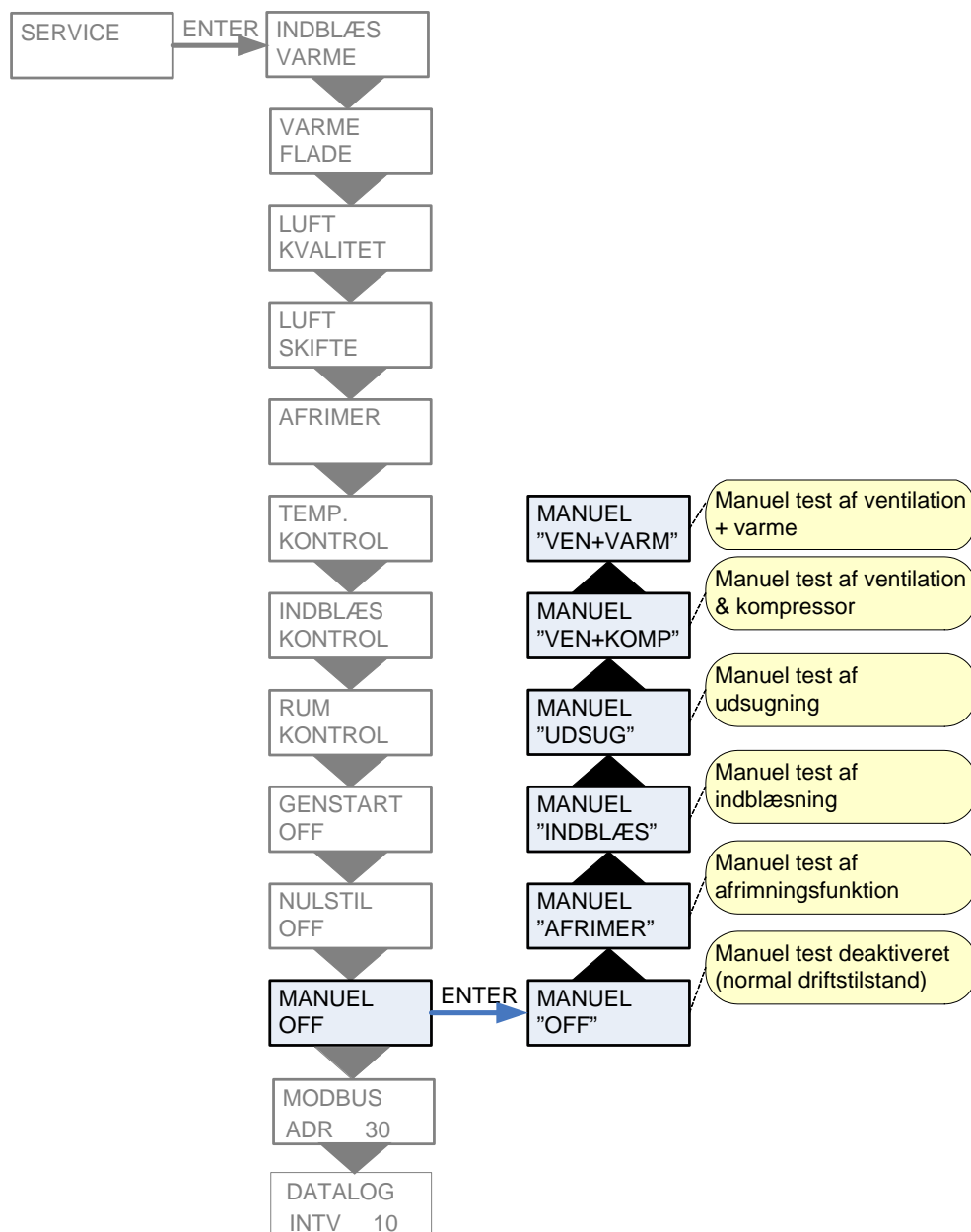
Manuel

Manuelmenuen giver mulighed for en manuel test af anlæggets funktioner.

Menupunkter, der blinker er angivet med ” ”

På CTS602 Panelet tryk:

- ESC for at gå et trin tilbage i menuen
- ▼▲ for at gå hhv. ned og op i menuen eller for at justere et aktiveret menupunkt
- ENTER for at aktivere et menupunkt
- ENTER for at bekræfte et menupunkt
- OFF for at slukke anlægget
- ON for at tænde anlægget



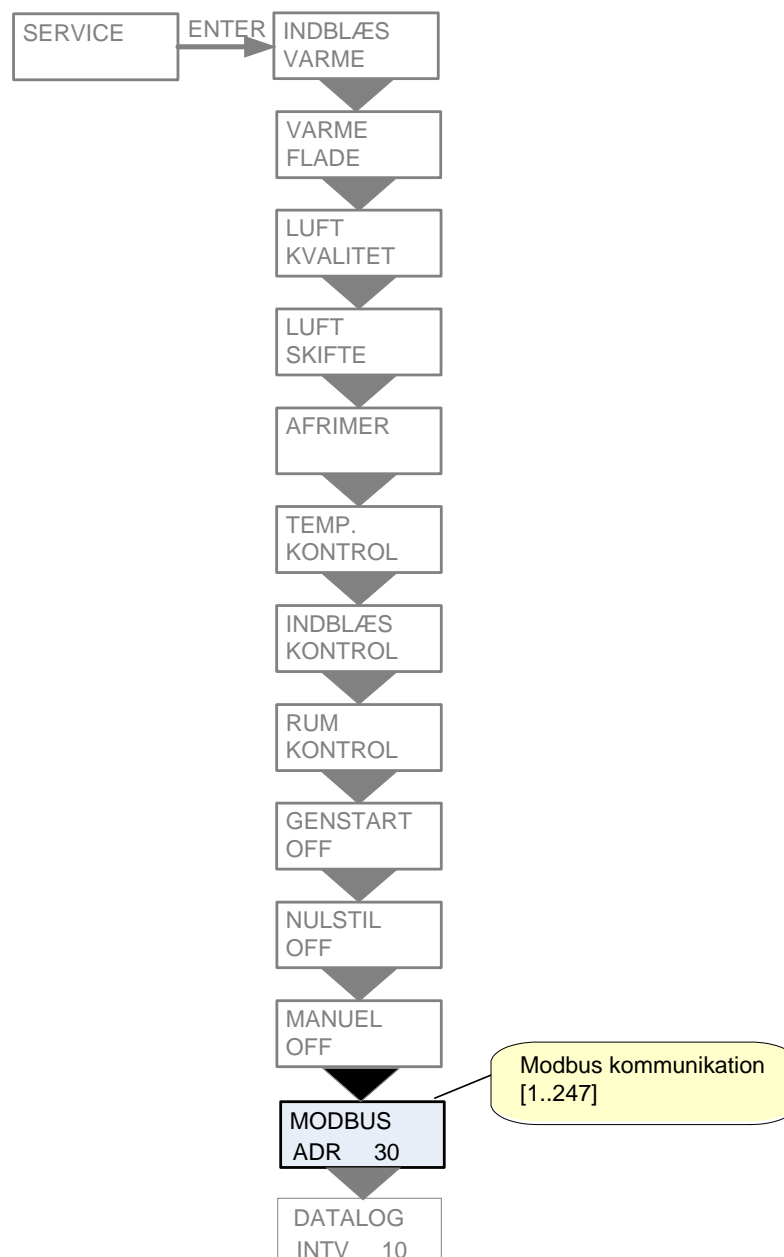
Figur 17: Menuen "Manuel"

Modbus

Menupunkter, der blinker er angivet med ” ”

På CTS602 Panelet tryk:

- ESC for at gå et trin tilbage i menuen
- ▼▲ for at gå hhv. ned og op i menuen eller for at justere et aktiveret menupunkt
- ENTER for at aktivere et menupunkt
- ENTER for at bekræfte et menupunkt
- OFF for at slukke anlægget
- ON for at tænde anlægget



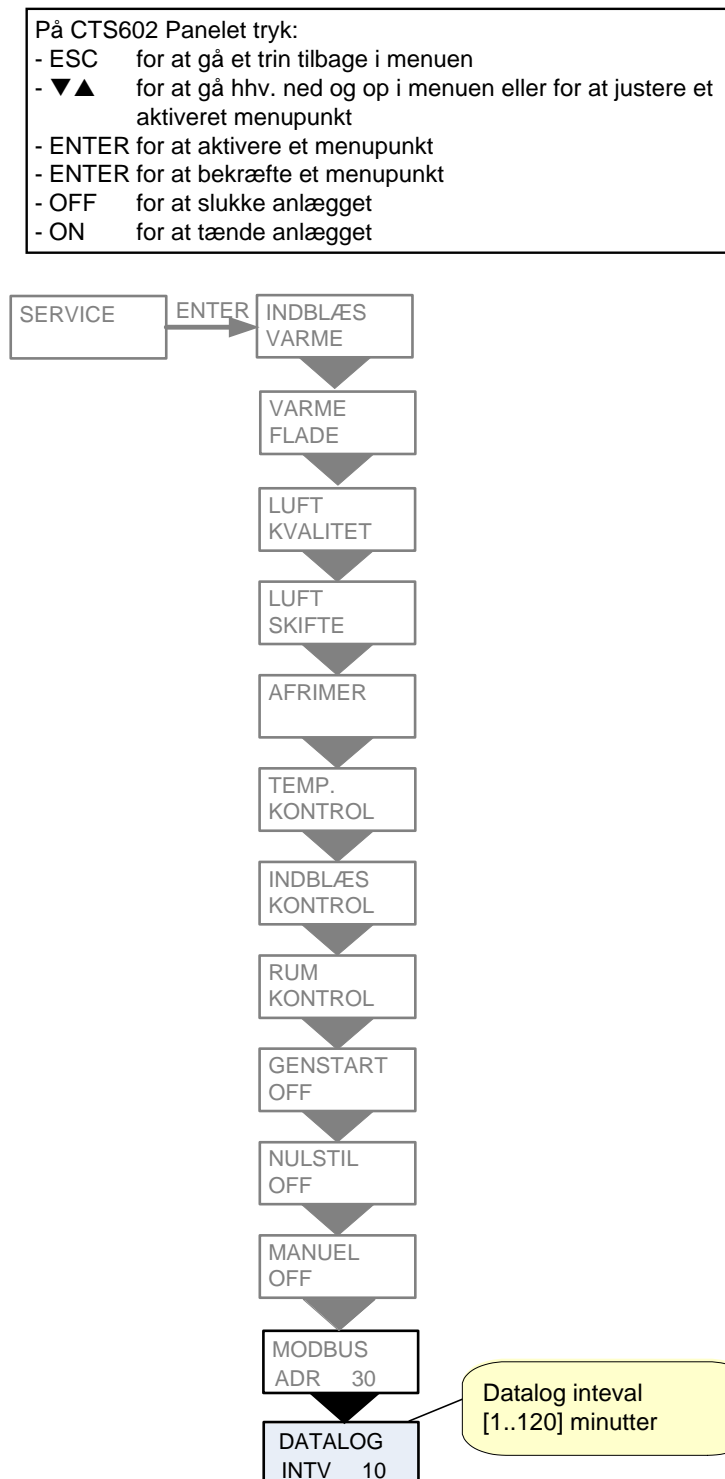
Figur 18: Menuen "Modbus"

Datalog

Data log intervallet indstilles via menuen SERVICE - DATALOG INTV mellem 1 og 120 minutter. Hvis der vælges 0 / OFF, logges der ikke periodisk, men kun ved events og alarmer.

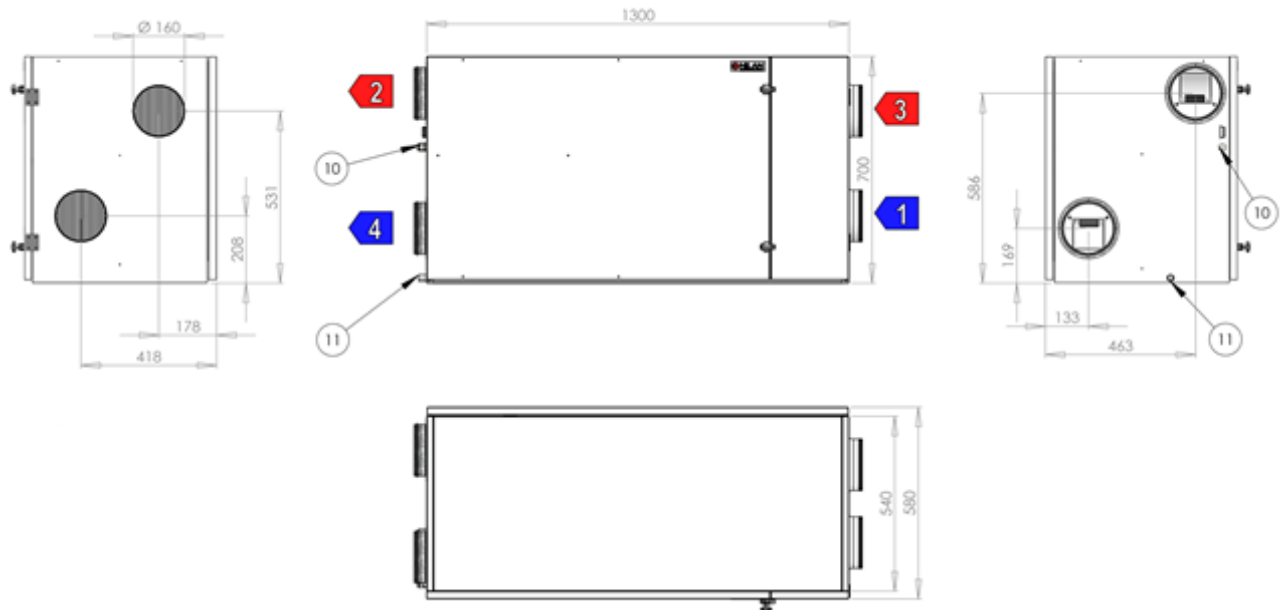
- Det er valgt at logge temperaturer i hele grader celsius, for at minimere log fil størrelsen.
- Status for digitale ind- og udgange er slået sammen i to fælles log variable, "Din" og "Dout".

Menupunkter, der blinker er angivet med " "



Figur 19: Menuen "Datalog"

Anlægsdimensioner



Combi 302 Polar

- 1 : Udeluft
- 2 : Tilluft
- 3 : Fraluft
- 4 : Afkastluft
- 10 : El forsynings
- 11 : Kondens afløb

Figur 20: Anlægsdimensioner

Tilbehør/Reservedel

Combi 302 Polar		
Filterklasse	Antal	Nilan-Varenummer
Kassettefilter G4 8 stk.	1	391713
Kassettefilter F7	1	39520